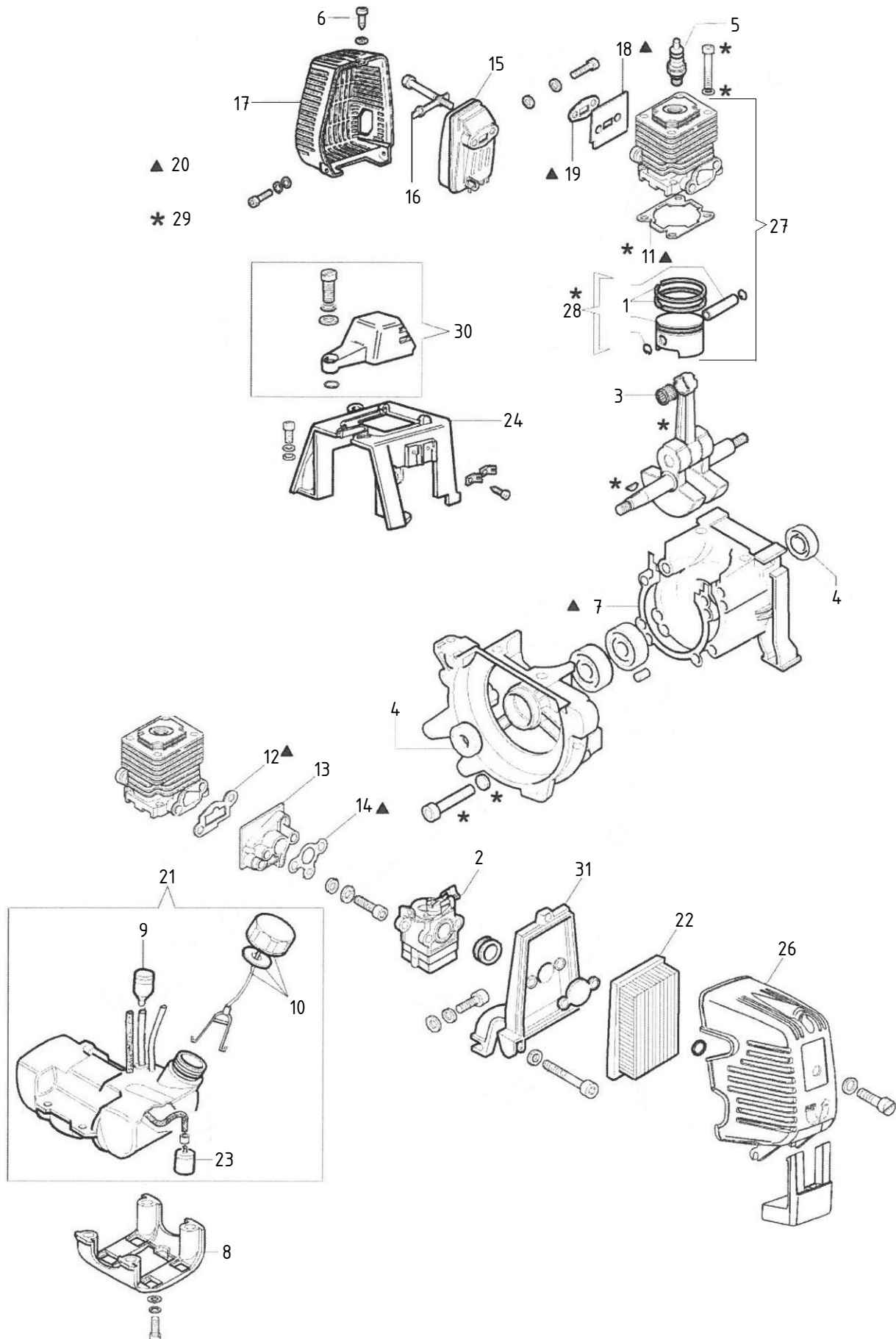


Motore Emak 52,5 cc. - Cod. 0146.0421

CAMPAGNOLA S.r.l - Tav.: 0350.0418 Release / Versione 08



CAMPAGNOLA

UFF. TECNICO RICAMBI - RIPRODUZIONE VIETATA

Motore Emak 52,5 cc. - Cod. 0146.0421

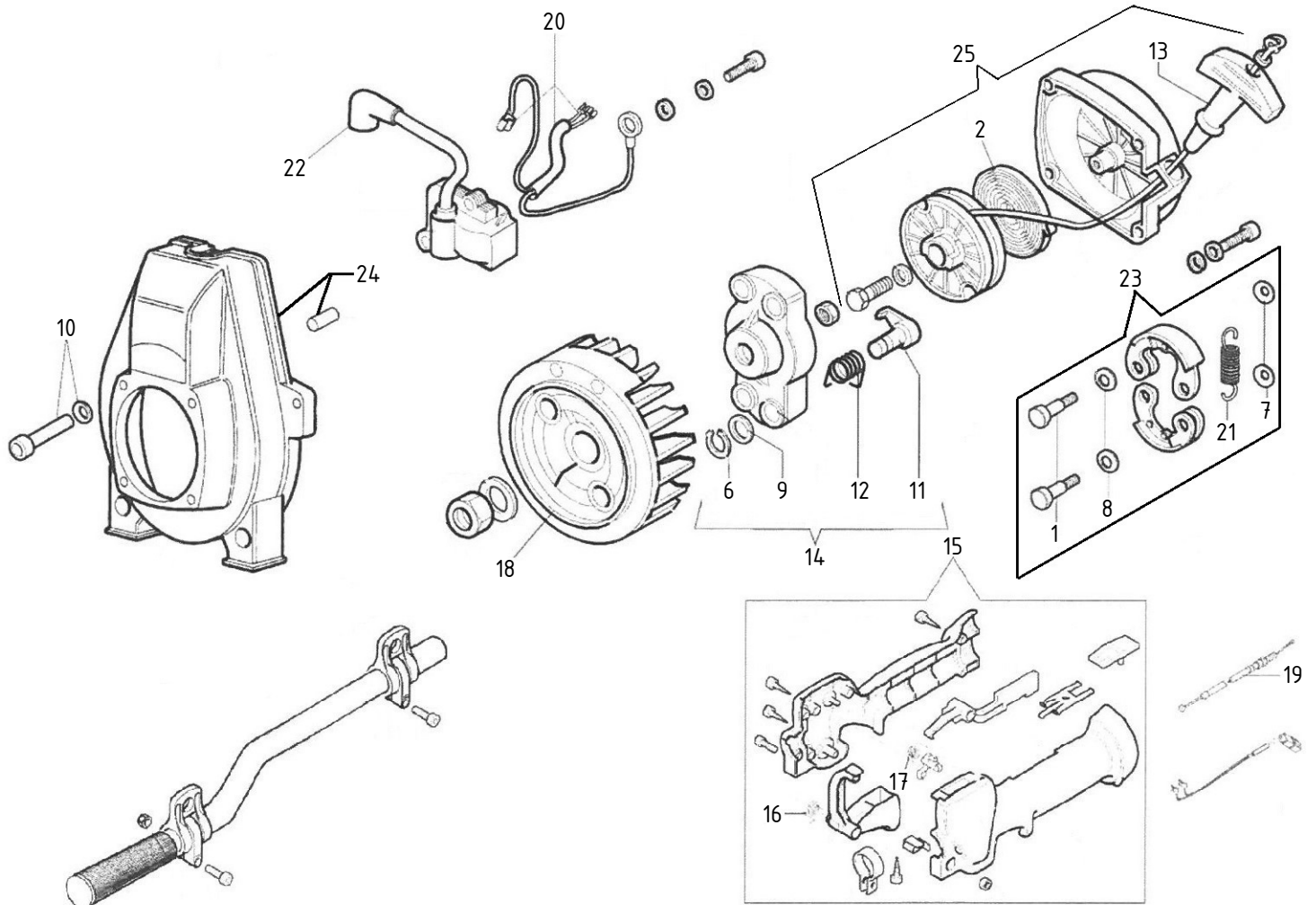
CAMPAGNOLA S.r.l - Tav.: 0350.0418 Release / Versione 08

Pos	Q.tà	Codice	Descrizione
1	2	C006000015	SEGMENTO
2	1	C2318968R	Carburatore
3	1	C3037014	CUSCINETTO
4	2	C3050015AR	ANELLO DI TENUTA
5	1	C3055101	CANDELA
6	1	C3960017	VITE
7	1	C4191012	GUARNIZIONE
8	1	C61040015C	PIEDE
9	1	C61070011A	VALVOLA SFIATO
10	1	C61070079R	TAPPO SERB.
11	1	C61110005	GUARNIZIONE
12	1	C61110006A	GUARNIZIONE
13	1	C61110007	FLANGIA TERMICA
14	1	C61110008A	GUARNIZIONE
15	1	C61110012B	Marmitta motore GSM
16	1	C61110017	LAMIERINO
17	1	C61110022A	COPRIMARMITTA
18	1	C61110046	GUARNIZIONE
19	1	C61110054	GUARNIZIONE
20	1	C61110068	SERIE GUARNIZ.
21	1	C61110121AR	SERBATOIO
22	1	C61110139R	Filtro aria motore GSM
23	1	C61110166R	FILTRO MIX
24	1	C61110169R	COPERCHIO
26	1	C61110177	Kit coprifiltro GSM
27	1	C61112035B	Kit cilindro motore GSM
28	1	C61112036	PISTONE COMPL.
29	1	C61112043	SHORT BLOCK
30	1	C61112104R	COPERCHIO
31	1	C61120024	SUPP. FILTRO



Motore Emak 52,5 cc. - Cod. 0146.0421

CAMPAGNOLA S.r.l - Tav.: 0350.0418 Release / Versione 08



CAMPAGNOLA

UFF. TECNICO RICAMBI - RIPRODUZIONE VIETATA

Motore Emak 52,5 cc. - Cod. 0146.0421

CAMPAGNOLA S.r.l - Tav.: 0350.0418 Release / Versione 08

Pos	Q.tà	Codice	Descrizione
1	2	6125.0005	GR. PERNO FRIZIONE
2	1	C004000132R	MOLLA
3	1	C2318572	POMPA
6	2	C3024007	ANELLO
7	2	C3057009	RONDELLA
8	2	C3057010	RONDELLA
9	2	C3064010	RONDELLA
10	4	C4175071A	VITE
11	2	C4191016	CRICCHETTO
12	2	C4191017A	MOLLA
13	1	C4191020A	IMPUGN. AVV.
14	1	C4191143	TRASCINATORE
15	1	C61012006A	IMPUGNATURA
16	1	C61040056	MOLLA
17	1	C61040057	MOLLA
18	1	C61110081R	VOLANO
19	1	C61110091	CAVO ACCEL.
20	1	C61110105	CAVETTO
21	1	C61110136	MOLLA
22	1	C61110142R	Bobina motore GSM
23	1	C61112101B	Kit frizione motore GSM Emak
24	1	C61112107R	CARTER FRIZIONE
25	1	C61112174R	Avviamento completo GSM

